

KG
B

Heisplan

GÜTERAUFZUG

mit Begleitperson

GOODS LIFT

with attendant

MONTE-CHARGE

avec accompagnement

DZ' WIG TOWAROWY

z możliwością jazdy osoby



500 kg - 1000 kg



GÜTERAUFZUG

mit einer Begleitperson

BKG-Typ

- 500.15/49P • 750.15/50P
- 750.15/49P • 1000.15/50P

Basisausstattung:

Tragkraft

- 500 kg • 750 kg
- 750 kg • 1000 kg

Geschwindigkeit

- $v = 0,15$ m/s

Schachtgerüst

- selbsttragend
- für Verkleidung vorgesehen
- feuerverzinkt
- mit Fahrbahnninnenverblechung

Schachttüren

je nach Aufzugstyp:

- 1 flg. Drehtüren DIN 18090
- 2 flg. Drehtüren DIN 18090
- Stahlblech feuerverzinkt

Fahrkorb

- Stahlblech feuerverzinkt
- Lichtgitter
- Rammschutzleisten für Fahrkorbwände
- Fahrkorbbeleuchtung mit integrierter Notbeleuchtung
- Fahrkorbtabelleau

Triebwerk

- kompaktes Schneckengetriebe
- Anordnung oben im Schachtkopf

Steuerung

- SPS-Steuerung
- Außensteuerung mit Anhol- und Sendefunktion
- Innensteuerung als Totmannsteuerung aktiviert durch Schlüsselschalter
- Kurzhubtaster
- Diagnosesystem

Änderungen vorbehalten

GOODS LIFT

with one attendant

BKG type

- 500.15/49P • 750.15/50P
- 750.15/49P • 1000.15/50P

Basic equipment:

Capacity

- 500 kg • 750 kg
- 750 kg • 1000 kg

Speed

- $v = 0.15$ m/s

Shaft structure

- self-supporting
- provided for cladding
- galvanized
- with shaft inner cladding

Shaft doors

depending on the lift type:

- hinged single door DIN 18090
- hinged double door DIN 18090
- sheet steel galvanized

Car

- sheet steel galvanized
- light curtain
- buffer rails along the car walls
- car lighting with integrated emergency lighting
- car push button panel

Winding unit

- compact worm gear
- arrangement at the top inside the headroom

Controller

- SPS-controller
- external push button panel with call and send function
- car internal push button panel as hold-to-run controller activated by a key switch
- short-stroke buttons
- diagnostic system

Subject to alteration

MONTE-CHARGE

avec un accompagnement

BKG-Type

- 500.15/49P • 750.15/50P
- 750.15/49P • 1000.15/50P

Exécution de base:

Capacité

- 500 kg • 750 kg
- 750 kg • 1000 kg

Vitesse

- $v = 0,15$ m/s

Pylône

- autoportant
- prévue pour revêtement
- galvanisé à chaud
- avec revêtement de la gaine

Portes palières

suivant la type :

- porte battante à un vantail DIN 18090
- porte battante à deux vantaux DIN 18090
- galvanisé à chaud

Cabine

- tôle d'acier galvanisé à chaud
- grille lumineuse
- plinthes de protection en bois pour parois cabine
- éclairage cabine avec éclairage de secours intégré
- tableau de commande dans cabine

Treuil

- réducteur compact à vis sans fin
- positionné en tête de gaine

Commande

- commande programmable SPS
- commande extérieure comme commande d'appel et d'envoi
- commande intérieure comme commande dispositif d'homme mort, activé par interrupteur à clé
- boutons à faible cours
- routine de diagnostic

Sous réserve des modifications

DŹWIGTOWAROWY

z możliwością jazdy osoby

Typ BKG

- 500.15/49P • 750.15/50P
- 750.15/49P • 1000.15/50P

Wyposażenie standartowe:

Udźwig

- 500 kg • 750 kg
- 750 kg • 1000 kg

Prędkość podnoszenia

- $V = 0,15$ m/s

Konstrukcja szybu

- samonośna
- przewidziana do obudowania
- cynkowana
- z wewnętrznym wyblachowaniem od strony drzwiowej

Drzwi szybowe

w zależności od typu dźwigu:

- wychylne jednoskrzydłowe DIN 18090
- wychylne dwuskrzydłowe DIN 18090
- z blachy stalowej cynkowanej ogniowo

Kabina

- z blachy stalowej cynkowanej ogniowo
- bariera świetlna
- listwy odbojowe na ścianach
- oświetlenie z integrowanym oświetleniem awaryjnym
- kasety dyspozycji

Napęd

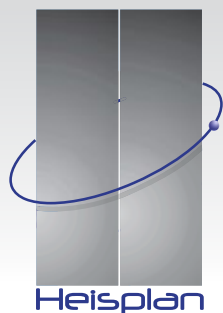
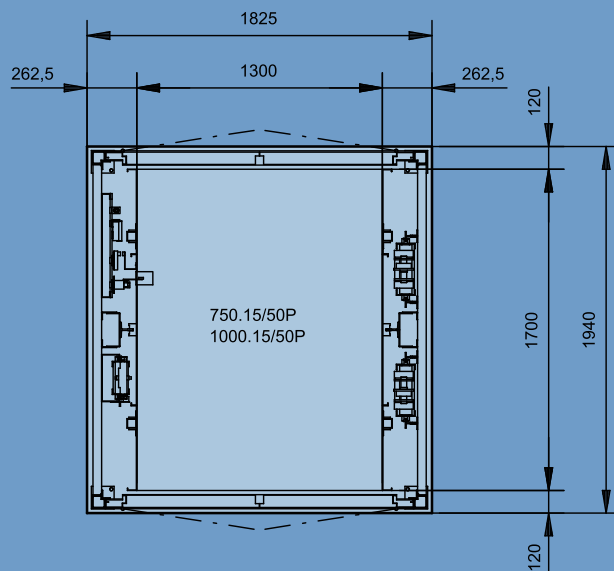
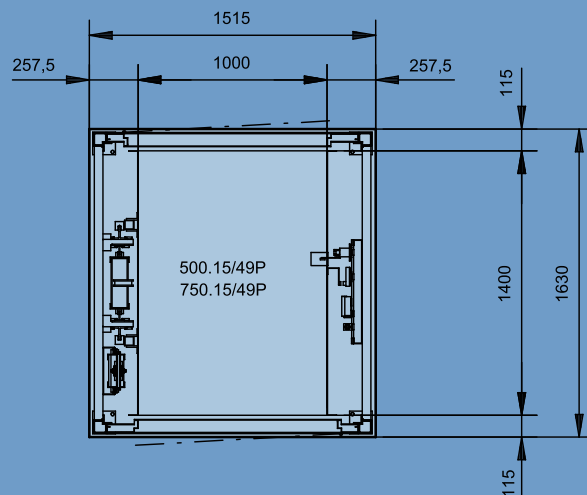
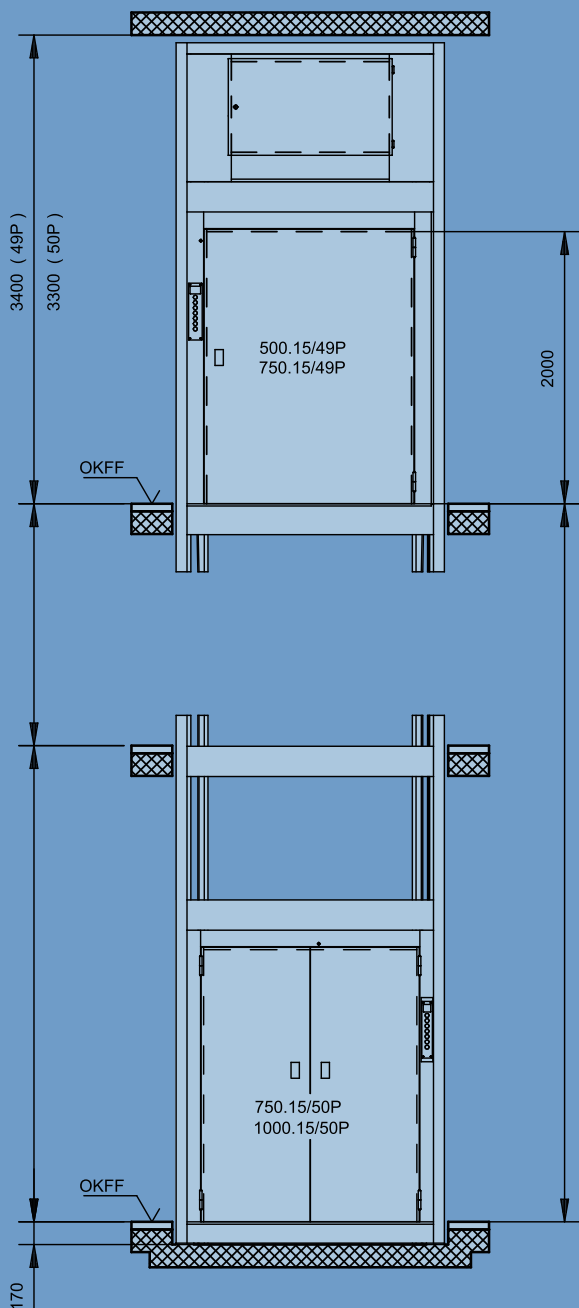
- kompaktowy napęd ślimakowy
- usytuowany w nadsztybie

Sterowanie

- sterowanie mikroprocesowe SPS
- zewnętrzna kasetka wezwań z przywołaniem i odesłaniem
- wewnętrzna kasetka dyspozycji (przyciskowa) aktywowana przez wyłącznik kluczykowy
- przyciski krótkoskokowe
- system diagnozowania

Zmiany możliwe





Ålesund / Trondheim:

Post:
Postboks 6551 – Hatlane
6024 Ålesund
Kontor:
Vestre Bingsa Industriveg 7
6019 Ålesund
Telefon: 0047 - 95 17 17 00
0047 - 90 80 54 10
E-post: post@heisplan.no

Oslo / Stavanger / Bergen:

Post:
Slattum Terrasse 39C 1480 Slattum
Telefon: 0047 - 91 39 77 15
Besøksadresse:
Hadelandsveien 835
1482 Nittedal
www.heisplan.no
www.rulletrapp.com